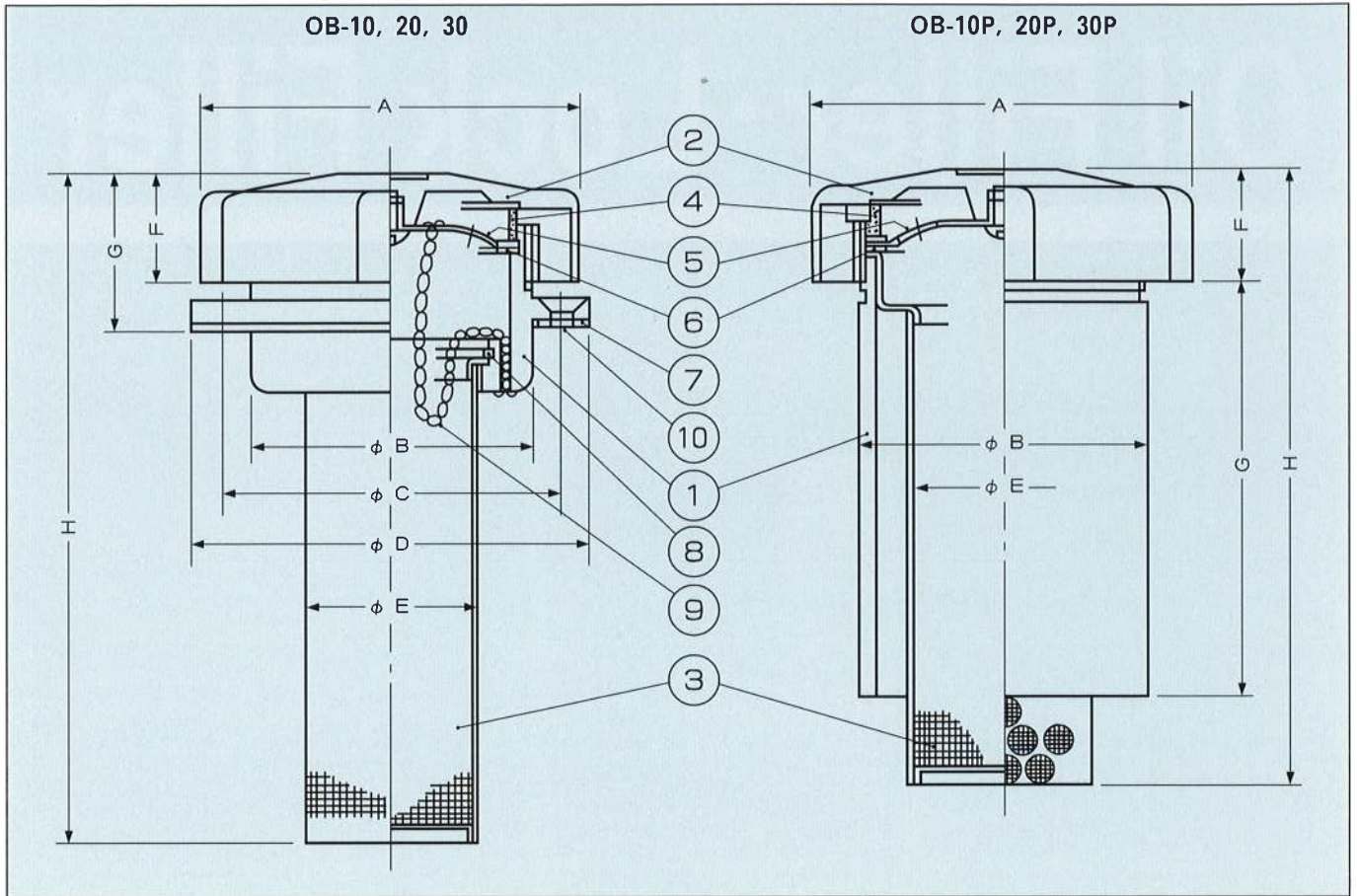


Oil Filler · Lock Filler



YASUI SEISAKUSHO, LTD.

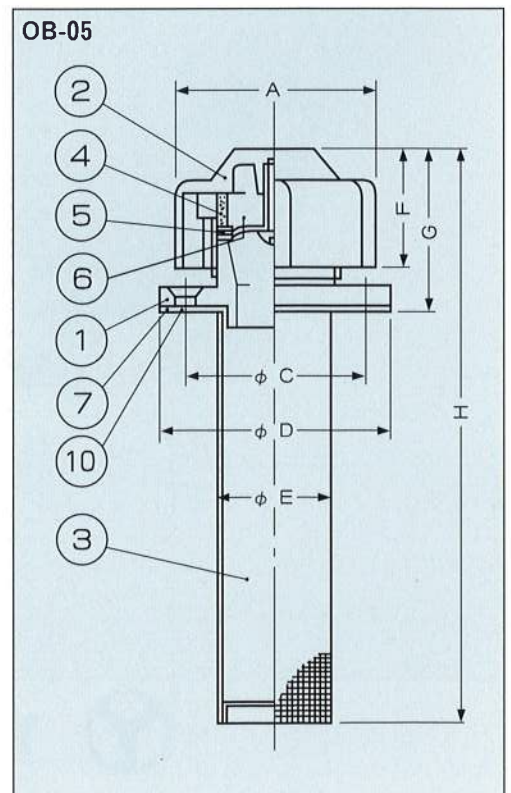
オイルフィーラー (空気栓兼注油口)



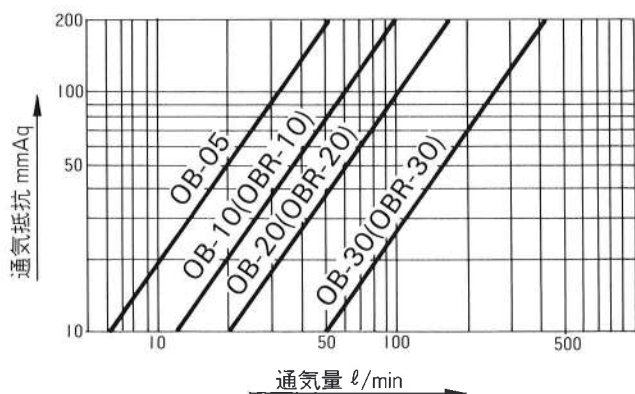
部番	品名	材質	個数	備考
1	ボディー	ADC	1	10P~30PはパイプSS
2	キャップ	ADC	1	OB-20 } プラスチック
3	給油フィルター	SUS	1	50メッシュOB-20 } 製あり
4	エレメント	焼結金属	1	40~60μ (P.P材あり)
5	エレメント押え	SPCC	1	OB-30はアルミ
6	パッキン	NBR	2	
7	パッキン	ペーパー	1	
8	スナップリング	SK	1	
9	鎖	BSW	1	
10	皿ビス	SS	3	OB-10はM4、OB-05はM5、その他M6

寸法表

	型式	A	B	C	D	E	F	G	H	キャップネジ部
ビス固定	OB-05	51	-	47	60	28	31	43	153	M34×P2
	OB-10	78	56	68	80	28	28	41	157	M56×P2
	OB-20	104	78	95	110	48	32	45	195	M78×P2
	OB-30	125	108	124	140	70	55	67	281	M100×P3
溶接固定	OB-10P	78	57	-	-	38	28	100	146	M56×P2
	OB-20P	104	80	-	-	48	32	123	179	M78×P2
	OB-30P	125	101.6	-	-	70	55	116	255	M100×P3



ロックフィーラー (カギ付空気栓兼注油口)

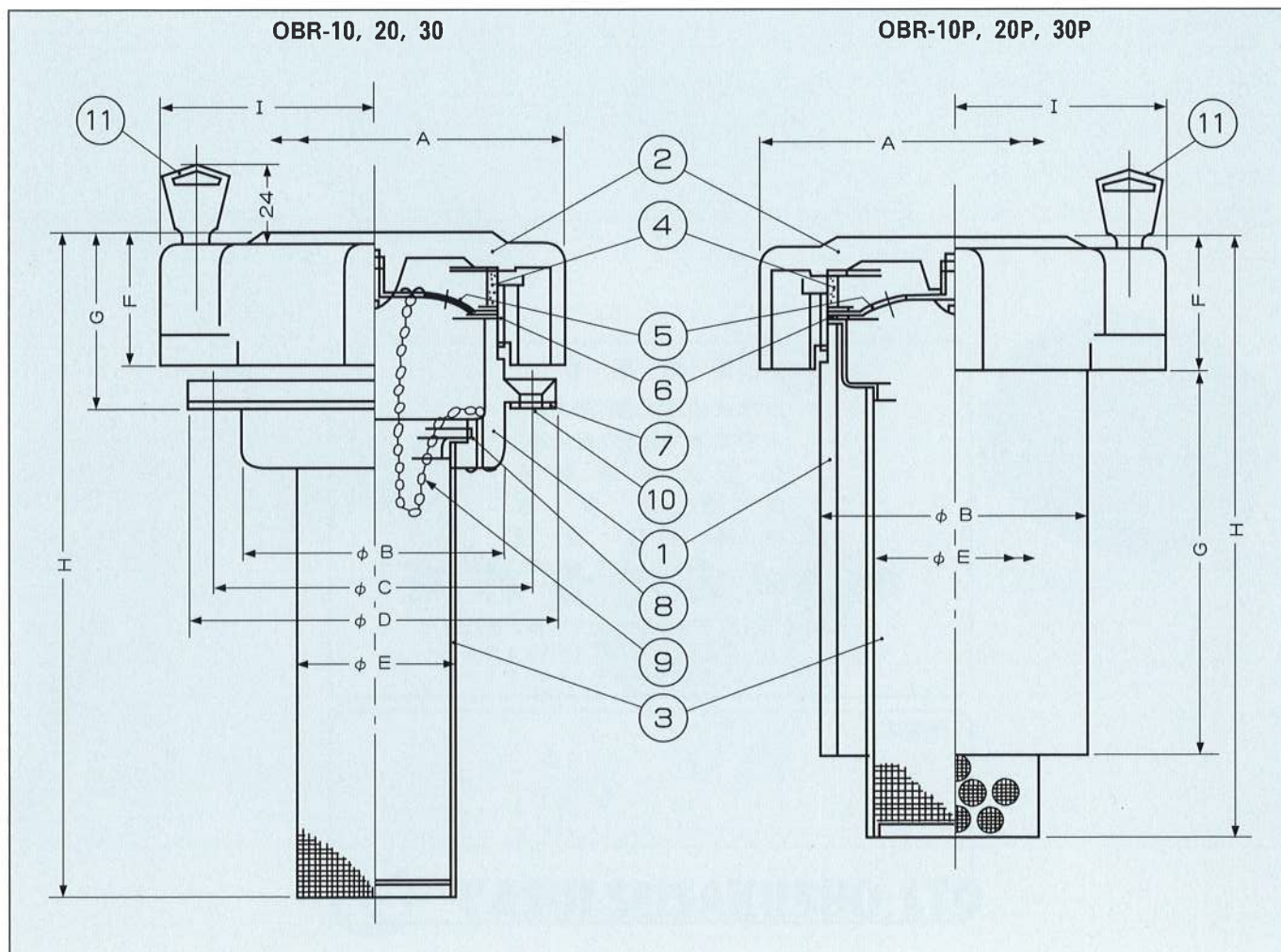


部番	品名	材質	個数	備考
1	ボディー	ADC	1	10P~30PはパイプSS
2	キャップ	ADC	1	
3	給油フィルター	SUS	1	50メッシュ、プラスチック製あり
4	エレメント	焼結金属	1	40~60 μ (P.P材質あり)
5	エレメント押え	SPCC	1	OBR-30はアルミ板
6	パッキン	NBR	2	
7	パッキン	ペーパー	1	
8	スナップリング	SK	1	
9	鎖	BSW	1	
10	皿ビス	SS	3~6	OBR-10はM4、その他M6
11	鍵		1	

寸法表

空気栓と注油口の両機能を兼ねそなえ、特にエレメントは焼結金属、スクリーンはオールステンレスを使用した、新製品であり、ネジ込みキャップのため振動による蓋取れ、油もれがありません。又、建設機械の輸出にともない海外工事でオイルの盗難、異物投入などの防止にカギ付フィーラー(実用新案)も開発、製品化して多方面に御使用されております。

	型式	A	B	C	D	E	F	G	H	I	キャップネジ部
ビス固定	OBR-10	84	56	68	80	28	37.5	49	167	55	M56×P2
	OBR-20	112	78	95	110	48	40	58	208	64	M78×P2
	OBR-30	127	108	124	140	70	62	75	288	76	M100×P3
溶接固定	OBR-10P	84	57	-	-	38	37.5	93	149	55	M56×P2
	OBR-20P	112	80	-	-	48	40	115	181	64	M78×P2
	OBR-30P	127	101.6	-	-	70	62	105	251	76	M100×P3

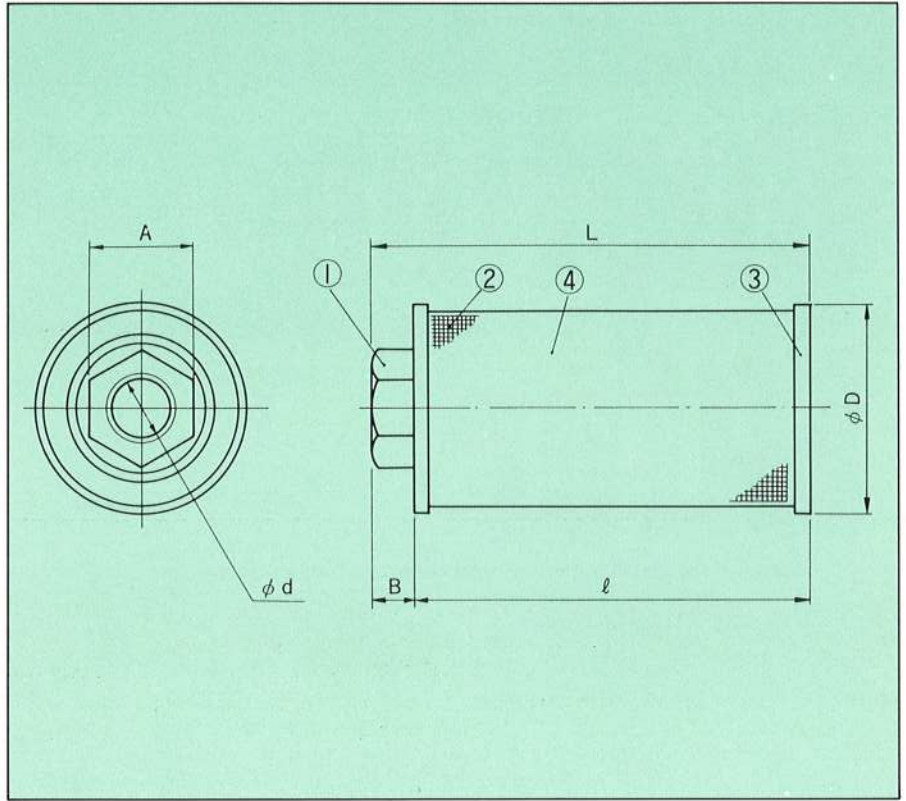
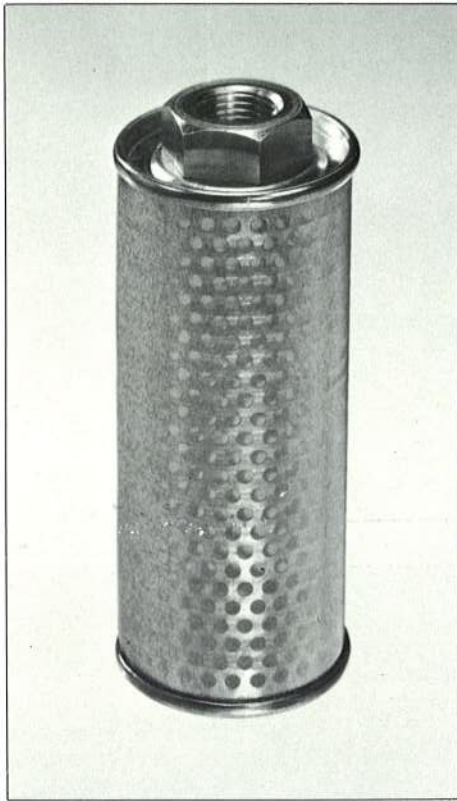


Suction Filter



YASUI SEISAKUSHO, LTD.

サクションフィルター(ステンカナアミ式)



品番	符号	d	D	L	ℓ	A	B	流量(ℓ/min)	
								100メッシュ	150メッシュ
S-20610-15	PT 1/4"		60	107	98	26	9	11	10
S-30610-15	PT 3/8		60	107	98	26	9	20	18
S-40615-15	PT 1/2		60	147	138	32	9	30	27
S-60615-15	PT 3/4		60	147	138	32	9	45	41
S-80820-15	PT 1		80	201	185	41	16	90	82
S-101025-15	PT 1 1/4		100	251	235	58	16	195	160
S-121225-15	PT 1 1/2		125	251	235	58	16	245	200
S-161232-15	PT 2		125	325	309	77	16	375	310

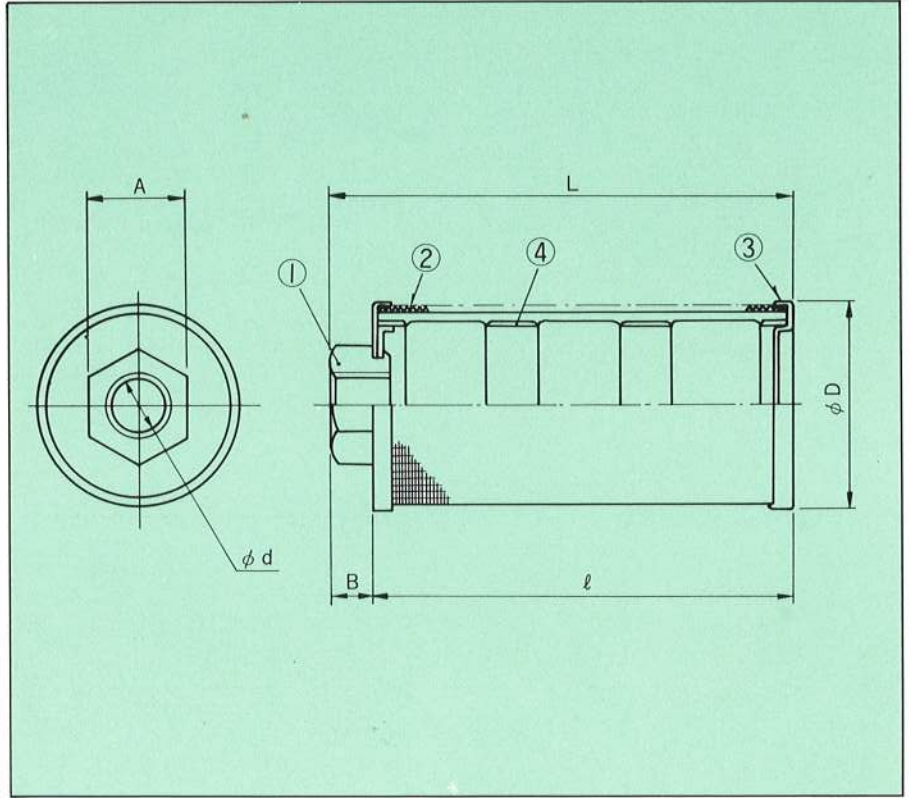
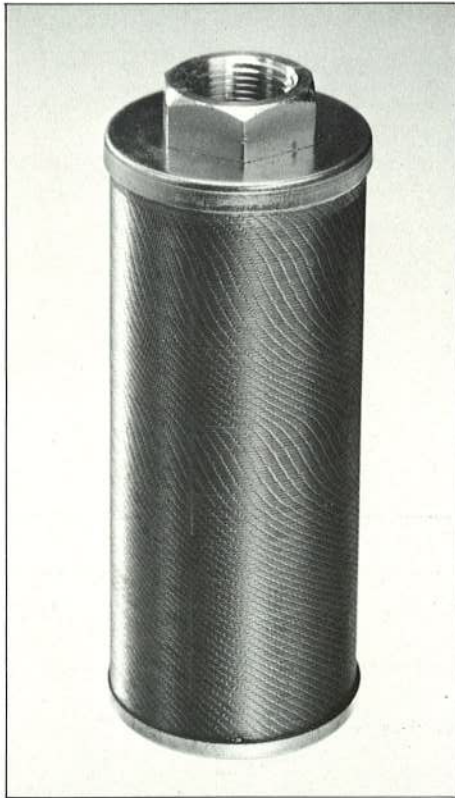
圧力損失 0.05kg/cm²以下
(150メッシュ)

部番	部品名称	個数	材質
1	ナット	1	SS
2	金網	1	SUS
3	エンドプレート	1	SS
4	本体	1	SS

品番 S-20610-15

┌ 10(100メッシュ)
└ 15(150メッシュ)

サクションフィルター (ステンノッチワイヤー式)



品番	符号	d	D	L	ℓ	A	B	流量 (ℓ/min)		
								100メッシュ	150メッシュ	200メッシュ
SH-02-15	PT 1/4	44	44	160	147	26	13	25	20	15
SH-03-15	PT 3/8	44	44	160	147	26	13	30	25	20
SH-04-15	PT 1/2	64	64	165	152	35	13	35	30	25
SH-06-15	PT 3/4	64	64	165	152	35	13	55	45	35
SH-08-15	PT 1	84	84	210	192	46	18	95	80	65
SH-10-15	PT 1 1/4	105	105	230	210	53	20	150	130	100
SH-12-15	PT 1 1/2	126	126	250	230	61	20	180	150	120
SH-16-15	PT 2	126	126	327	307	70	20	350	300	250
SH-20-15	PT 2 1/2	150	150	450	425	104	25	480	400	320
SH-24-15	PT 3	150	150	450	425	110	25	600	500	400

圧力損失 0.05kg/cm²以下
(150メッシュ)

部番	部品名称	個数	材質
1	ナット	1	A C
2	ノッチワイヤー	1	S U S
3	エンドプレート	1	S S
4	本体	1	A C 02~10 S S 12~24

品番 SH-02-15

┌ 10 (100メッシュ)
├ 15 (150メッシュ)
└ 20 (200メッシュ)